

烹饪和保温烤箱

型号 750-SK

ALTO-SHAAM

烟熏烤箱不费吹灰之力就能注入实木的浓厚味道。不需要压力烹饪或人工烟熏味。

柔和、低慢的 Halo Heat® 技术均匀环绕在食物周围，无需使用极热的部件、增加湿度或添加风扇。这种可控、均匀的加热方式可以在整个热烟熏过程中保持精确的温度，让食物的质量更好，保温时间更长。

通过简单或高级控制采用时间或探针进行烹饪。探针感知内部产品温度，在达到设定的温度时，自动将烤箱从烹饪模式转为保温模式。

无需人工介入、可以整夜烟熏和保温，并且操作简单，能节省人工成本，提高效率。

先进的控制功能，设计简明，用户界面直观友好并且菜谱可编程，让每次烹饪都能遵循标准。

ChefLinc™ 是基于云的远程烤箱管理软件，精简流程并以数据驱动的解决方案最大化利润（仅限高级控制）。

ISO 9001:2015 年认证。



750-SK
显示高级控制

标准功能

- 脚轮 (两 [2] 个刚性连接, 两 [2] 个旋轴连接且带制动)
- 单点, 可拆卸的直探针
- 承滴盘和带排放管的滴油盘
- 高级型号配备可编程的触摸屏控制
- 简单型号配备可编程的控制
- 高级型号配备 HACCP 数据收集功能
- 通过USB端口轻松上传/下载菜谱
- 高级型号配备 SureTemp™ 恢复加热功能
- 两 (2) 个不锈钢侧边架, 带十 (10) 个烤盘位置, 中心间距 35mm
- 可拆卸的外部承滴盘
- 木片盘和木片样品包



9 GN 1/1 — 530mm x 325mm x 65mm

18 GN 1/2 — 265mm x 325mm x 65mm

最大重量: 45 kg

最大容积: 71 升

包括三 (3) 个食品架。需要额外的食品架才能达到最大容积。

配置 (每项选择一种)

型号

- 简单
- 高级
- 以太网选项 (5032090)

箱门选项

- 右开门, 固体门, 标准
- 右开门, 窗式门
- 左开门, 固体门
- 左开门, 窗式门

特殊探针配置 (如适用)

- 多点探针 (5017133)

电气

- 120V, 1Ph
- 208-240V, 1Ph
- 230V, 1Ph

脚轮和支脚

- 64mm 脚轮, 两 (2) 个刚性连接, 两 (2) 个旋轴连接且带制动, 标准 (5027134) - 不适用于减震器
- 89mm 脚轮, 两 (2) 个刚性连接, 两 (2) 个旋轴连接且带制动, 可选 (5027133)
- 127mm 脚轮, 两 (2) 个刚性连接, 两 (2) 个旋轴连接且带制动, 可选 (5027112)
- 152mm 支脚, 一组四 (4) 个
- 152mm 地震支脚, 一组四 (4) 个

可选配件 (选择所有适用的选项)

减震器和把手

- 周边减震器
- 推/拉把手

其他探针

- 真空探针 (PR-36576)
- T型把手探针, 高级型号最多六 (6) 个 (PR-46998)
- 直探针, 高级型号最多六 (6) 个 (烤箱附带一 [1] 个) (PR-46999)

滴油盘, 食品架, 支架

- 带排放管的滴油盘 (5027713)
- 不带排放管的滴油盘 (1034370)
- 加大容量的外部滴油盘 (5030664)
- 食品架, 不锈钢 (SH-2324)
- 肉块架, 上肋 (HL-2635)
- 肉块架, 蒸汽架 (自助餐厅) (4459)

清洁剂

- 一 (1) 瓶 32 盎司的 Alto-Shaam 无腐蚀性清洁剂 (CE-46828)
- 六 (6) 瓶 32 盎司的 Alto-Shaam 无腐蚀性清洁剂 (CE-46829)

配件, 杂项

- 叠放套件, 750-TH 到 750-TH (5032041)
- 带钥匙的门锁 (5028755)
- HACCP 数据记录器, 针对简单控制型号 (高级控制型号为标准配置)

木片, 0.9 kg 包

- 樱桃 (WC-22540)
- 枫木 (WC-22544)
- 苹果 (WC-22542)
- 核桃木 (WC-2828)



IP X4



Lifetime Warranty

在所有烹饪和保温加热部件上
(不包括人工)

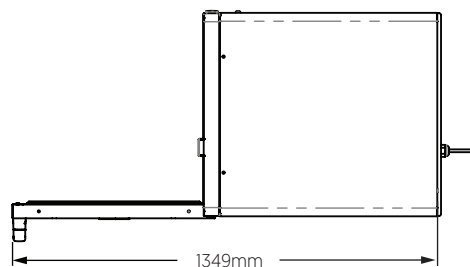
烹饪和保温烤箱

型号 750-SK

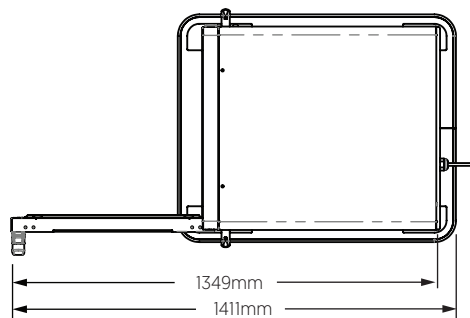
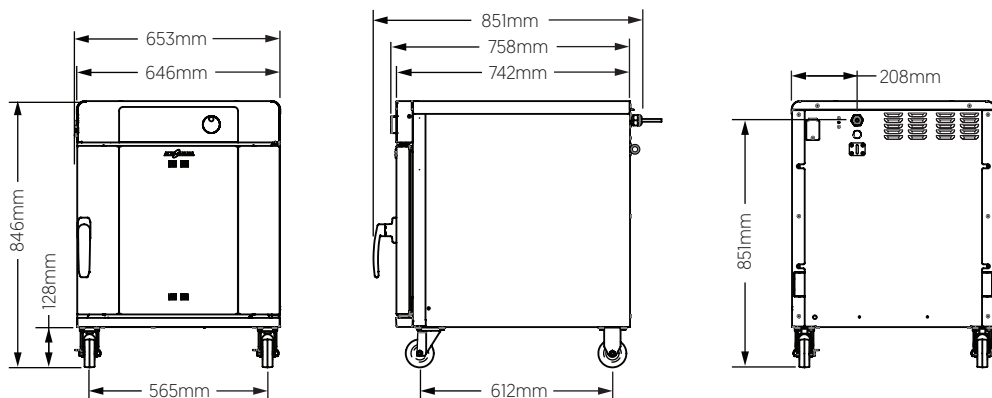
ALTO-SHAAM



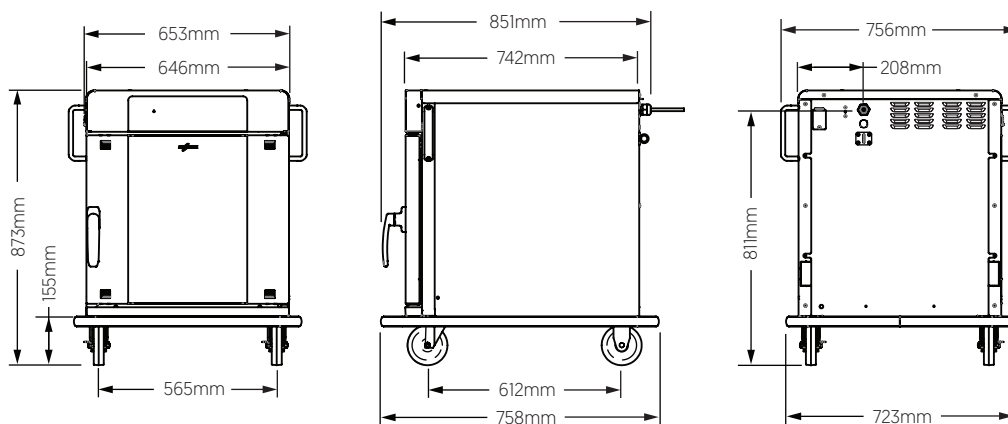
尺寸



显示简单控制和 89mm 脚轮



显示高级控制、
127mm 脚轮、减震器和把手



| 内部(高 x 宽 x 深) | 净重 | 装运尺寸(长 x 宽 x 高) | 装运重量 |
|-----------------------|--------|------------------------|--------|
| 510mm x 559mm x 673mm | 102 kg | 889mm x 889mm x 1067mm | 131 kg |

烹饪和保温烤箱

型号 750-SK

ALTO-SHAAM



间隙

顶部:.....51mm
左侧:.....51mm
右侧:.....51mm
后部:.....76mm



首先检查

烤箱应安装在水平表面。

切勿将烤箱安装在可能遭受蒸汽、油脂、滴水、高温或任何其它严重有害条件影响的区域。

参见当地的安装规则了解对烟熏器通风的要求。



热量

热量排放

| 750-SK | 热增益, BTU/小时 | 热增益, 千瓦 |
|--------|----------------|------------|
| | 912 | 0.27 |



温度

烹饪温度范围:

94°C-163°C

保温温度范围:

29°C-96°C



电气

750 烟熏器

| 750-SK | 电压 | 相位 | 赫兹 | 美国线规 | IEC | 安培 | 断路器 (安培) | 千瓦 | 插头配置 | 认证 |
|------------|-----|----|-------|------|-----|----|----------------|------|--|----|
| 120V** | 120 | 1 | 60 | 10 | — | 17 | 20 | 2.0 | Alto-Shaam 提供许多常用的电源线 and 插头配置。请联系厂家以获取选项信息。 | |
| 208-240V** | 208 | 1 | 60 | 10 | — | 17 | 20 UL 30 CSA | 4.2 | | |
| | 240 | 1 | 60 | 10 | — | 19 | 20 UL 30 CSA | 3.8 | | |
| 230V | 230 | 1 | 50/60 | 10 | — | 18 | 32 | 4.2 | | |
| | 230 | 1 | 50/60 | 10 | — | 13 | 20 | 2.9* | | |

电气连接必须符合所有适用的国家、省级和地方规范。

*降低功率配置。

**要求使用专用电路。

联系我们

W164 N9221 Water Street | Menomonee Falls, Wisconsin 53051 | 美国

电话:262.251.3800 | 800.558.8744 美国/加拿大 | 传真:262.251.7067 | alto-shaam.com