

烹饪和保温烤箱

型号 750-TH

ALTO-SHAAM

借助内置的节约功能，原厂烹饪和保温烤箱制作的食物质量更高，数量更多。

柔和发散的 Halo Heat® 技术均匀环绕在食物周围，无需使用极热的部件、增加湿度或添加风扇。这种可控、均匀的加热方式可以在整个烹饪和保温过程中保持精确的温度，让食物的质量更好，保温时间更长。

通过简单或高级控制采用时间或探针进行烹饪。探针感知内部产品温度，在达到设定的温度时，自动将烤箱从烹饪模式转为保温模式。

无需人工介入、可以整夜烹饪并且操作简单，能节省人工成本，提高效率。

采用无通风、无水设计，可以放置在任意位置。不需要接水管，也不需要油烟机，运行节能，从而降低了成本。所用 Alto-Shaam 烹饪和保温烤箱均经 EPA 202 认证可以不通风。

先进的控制功能，设计简明，用户界面直观友好并且菜谱可编程，让每次烹饪都能遵循标准。

ChefLinc™ 是基于云的远程烤箱管理软件，精简流程并以数据驱动的解决方案最大化利润（仅限高级型号）。

ISO 9001:2015 年认证



750-TH
显示高级控制

配置 (每项选择一种)

型号

- 简单
- 高级
- 以太网选项 (5032090)

箱门选项

- 右开门，固体门，标准
- 右开门，窗式门
- 左开门，固体门
- 左开门，窗式门

特殊探针配置 (如适用)

- 多点探针 (5017133)

电气

- 120V, 1Ph
- 208-240V, 1Ph
- 230V, 1Ph

脚轮和支脚

- 64mm 脚轮，两 (2) 个刚性连接，两 (2) 个旋轴连接且带制动，标准 (5027134) - 不适用于减震器
- 89mm 脚轮，两 (2) 个刚性连接，两 (2) 个旋轴连接且带制动，可选 (5027133)
- 127mm 脚轮，两 (2) 个刚性连接，两 (2) 个旋轴连接且带制动，可选 (5027112)
- 152mm 支脚，一组四 (4) 个
- 152mm 地震支脚，一组四 (4) 个

可选配件 (选择所有适用的选项)

减震器和把手

- 周边减震器
- 推/拉把手

其他探针

- 真空探针 (PR-36576)
- T型把手探针，高级型号最多六 (6) 个 (PR-46998)
- 直探针，高级型号最多六 (6) 个 (烤箱附带一 [1] 个) (PR-46999)

滴油盘，食品架，支架

- 带排放管的滴油盘 (5027713)
- 不带排放管的滴油盘 (1034370)
- 加大容量的外部滴油盘 (5030664)
- 食品架，不锈钢 (SH-2324)
- 肉块架，上肋 (HL-2635)
- 肉块架，蒸汽架 (自助餐厅) (4459)

清洁剂

- 一 (1) 瓶 32 盎司的 Alto-Shaam 无腐蚀性清洁剂 (CE-46828)
- 六 (6) 瓶 32 盎司的 Alto-Shaam 无腐蚀性清洁剂 (CE-46828)

配件，杂项

- 叠放套件，750-TH 到 750-TH (5032041)
- 带钥匙的门锁 (5028755)
- HACCP 数据记录器，针对简单控制型号 (高级控制型号为标准配置)

标准功能

- 脚轮 (两 [2] 个刚性连接，两 [2] 个旋轴连接且带制动)
- 单点，可拆卸的直探针
- 承滴盘和带排放管的滴油盘
- 高级型号配备可编程的触摸屏控制
- 高级型号配备 HACCP 数据收集功能
- 简单型号配备可编程的控制
- 通过USB端口轻松上传/下载菜谱
- 高级型号配备 SureTemp™ 恢复加热功能
- 两 (2) 个不锈钢侧边架，带十 (10) 个烤盘位置，中心间距 35mm
- 可拆卸的外部承滴盘



10 GN 1/1 — 530mm x 325mm x 65mm

20 GN 1/2 — 265mm x 325mm x 65mm

最大重量: 45 kg
最大容积: 71 升

包括三 (3) 个食品架。需要额外的食品架才能达到最大容积。

CE EAC IP X4



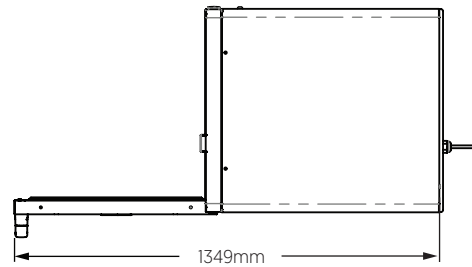
Lifetime Warranty

在所有烹饪和保温加热部件上
(不包括人工)

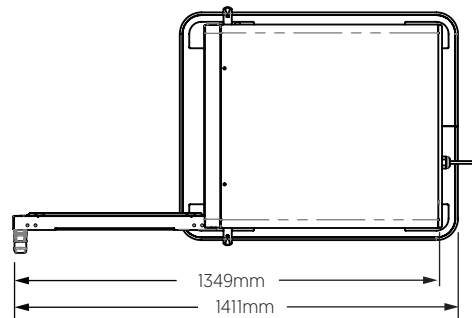
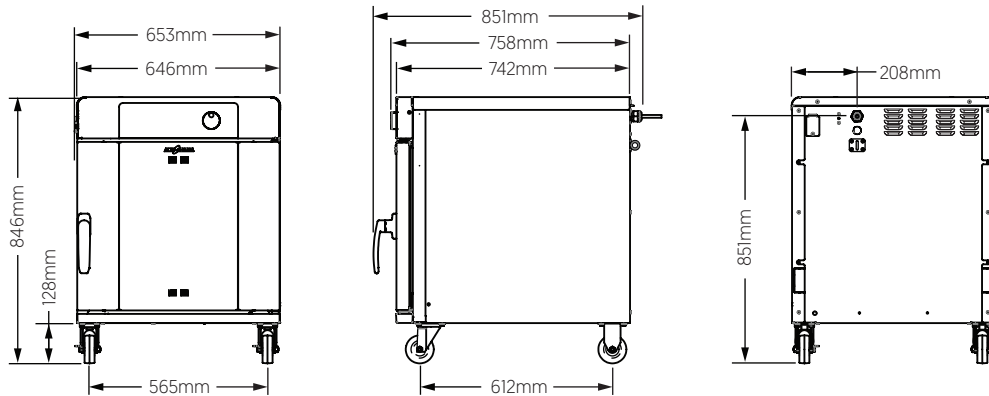
烹饪和保温烤箱

型号 750-TH

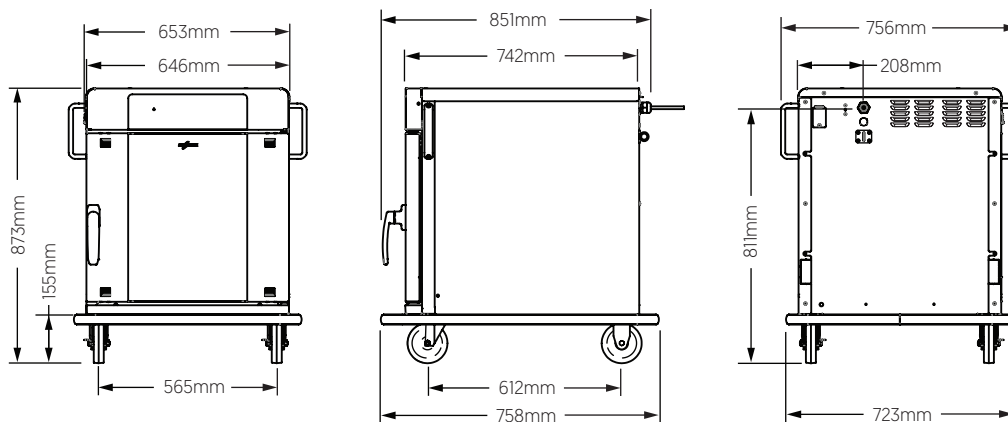
ALTO-SHAAM.



显示简单控制和 89mm 脚轮



显示高级控制、127mm 脚轮、减震器和把手



内部(高 x 宽 x 深)	净重	装运尺寸(长 x 宽 x 高)	装运重量
510mm x 559mm x 673mm	102 kg	889mm x 889mm x 1067mm	131 kg

烹饪和保温烤箱

型号 750-TH

ALTO-SHAAM



间隙

顶部:.....51mm
左侧:.....51mm
右侧:.....51mm
后部:.....76mm



首先检查

烤箱应安装在水平表面。

切勿将烤箱安装在可能遭受蒸汽、油脂、滴水、高温或任何其它严重有害条件影响的区域。



热量

热量排放

750-TH	热增益, BTU/小时	热增益, 千瓦
	851	0.25



温度

烹饪温度范围:

94°C-163°C

保温温度范围:

29°C-96°C



电气

750-TH	电压	相位	赫兹	美国线规	IEC	安培	断路器 (安培)	千瓦	插头配置	认证
120V	120	1	60	10	—	14	20	1.7	Alto-Shaam 提供许多常用的电源线和插头配置。请联系厂家以获取选项信息。	
208-240V**	208	1	60	10	—	15	20 UL 30 CSA	3.1		
	240	1	60	10	—	17	20 UL 30 CSA	4.2		
230V	230	1	50/60	10	—	17	32	3.8		
		1	50/60	10	—	11	20	2.6*		

电气连接必须符合所有适用的国家、省级和地方规范。

*降低功率配置。

**要求使用专用电路。

联系我们

W164 N9221 Water Street | Menomonee Falls, Wisconsin 53051 | 美国

电话:262.251.3800 | 800.558.8744 美国/加拿大 | 传真:262.251.7067 | alto-shaam.com