

BRANDON

博 兰 登

台面重量级扒炉

项目: _____

型号: _____

数量: _____

批准: _____



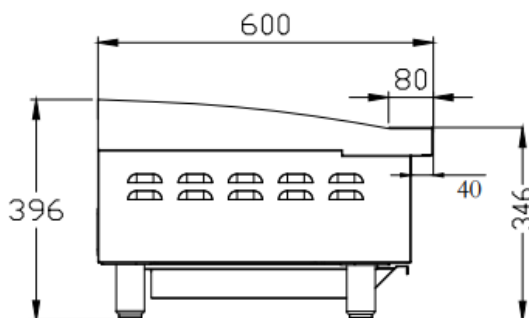
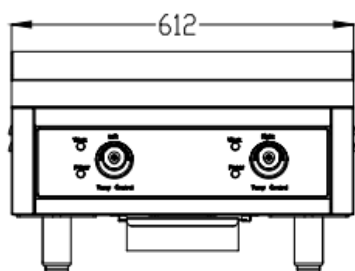
型号 : GH24

尺寸 : 612 x 600 x 396 mm

电气参数 : 380 V, 50 Hz, 8 kW

特性:

- 优质不锈钢 304 结构, 精美打磨、持久耐用
- 温度控制: 温控可调节至 300 °C, 可根据不同的食物调节所需要的温度令食物达到更理想的烹饪效果, 煎烤好滋味。
- 高功率发热管, 分布均匀, 升温快受热均匀
- 大容量接油盘设计, 方便使用操作
- 扒板: 20 mm 加厚扒板, 持久耐用不易变形, 储存更多热量更保温。扒板有镜钢镀铬选择。
- 煎炸面积大。



因为持续改进的关系, 本公司保留更改产品规格的权利。

分销商



Compliant &
Pending

BRANDON

博 兰 登

台面重量级扒炉

项目: _____

型号: _____

数量: _____

批准: _____



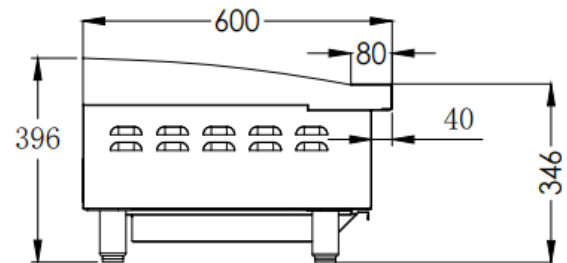
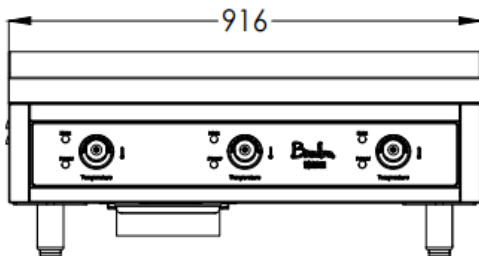
型号 : GH36

尺寸 : 916 x 600 x 396 mm

电气参数 : 380 V, 50 Hz, 12 kW

特性:

- 优质不锈钢 304 结构, 精美打磨、持久耐用
- 温度控制: 温控可调节至 300 °C, 可根据不同的食物调节所需要的温度令食物达到更理想的烹饪效果, 煎烤好滋味。
- 高功率发热管, 分布均匀, 升温快受热均匀
- 大容量接油盘设计, 方便使用操作
- 扒板: 20 mm 加厚扒板, 持久耐用不易变形, 储存更多热量更保温。扒板有镜钢镀铬选择。
- 煎炸面积大。



因为持续改进的关系, 本公司保留更改产品规格的权利。

分销商



Compliant &
Pending