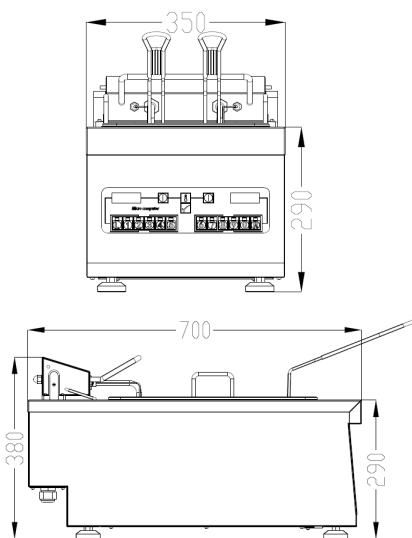




型号 CFH01C

配件:

- 2 个薯条炸篮
- 1 个圆枝网



型号	: CFH 系列
尺寸	: 350 x 700 mm
工作高度	: 290 mm
电气参数	: 220 V, 50 Hz, 6 kW
容积	: 9 升
烹炸面积	: 350 x 220 mm

特性:

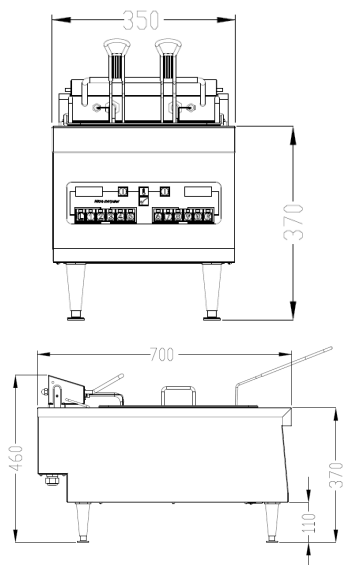
- 全 304 高质不锈钢结构。
- 发热管可以翻起来，方便清洗油缸。
- 前置控制电脑板，方便操作。
- 高质量发热管，寿命更长。
- 超温保护
- 电脑版特性
 - ⇒ 12 烹调频道
 - ⇒ 控温精准，+/- 1.5 度
 - ⇒ 提醒抖篮功能
 - ⇒ 固态油自动融油功能



型号 CFH01C-1

配件:

- 2 个薯条炸篮
- 1 个圆枝网



型号	: CFH 系列
尺寸	: 350 x 700 mm
工作高度	: 370 mm
电气参数	: 220 V, 50 Hz, 6 kW
容积	: 9 升
烹炸面积	: 350 x 220 mm

特性:

- 全 304 高质不锈钢结构。
- 发热管可以翻起来，方便清洗油缸。
- 前置控制电脑板，方便操作。
- 高质量发热管，寿命更长。
- 超温保护
- 电脑版特性
 - ⇒ 12 烹调频道
 - ⇒ 控温精准，+/- 1.5 度
 - ⇒ 提醒抖篮功能
 - ⇒ 固态油自动融油功能